

Verslag van onderzoek / Rapport de contrôle

Verslagnummer: N° de rapport:	176/2019/1/14/7	Datum van bezoek: Date de visite:	14/01/2019
Opdrachtgever: Donneur d'ordre:	AHMET BVBA Provinciestraat 174 - 2018 ANTWERPEN BTW BE 0861.882.414		IK: CI:
Distributienetbeheerder: Gestionnaire de réseau:	Eandis	Nr teller: N° compteur: Nr teller nachttarief: N° compteur tarif de nuit:	41178303 EAN-nr: N° EAN:
Plaats van het onderzoek: Lieu du contrôle:	Eyendijkstraat 38 B1E - 2100 DEURNE (ANTWERPEN)		
Elgenaar: Propriétaire:	DAVID BRAUN Bolwerkstraat 16 - 2018 ANTWERPEN		
Installateur:			BTW/TVA:
Gebruikte interne procedure: Procédure interne utilisée:	F-ELS270/APP3 (Conformiteitscontrole van 3 app op hetzelfde adres)		

Beschrijving van de gecontroleerde installatie / description de l'installation contrôlée:

Aard van onderzoek: AREI / Genre de contrôle: RGIE		Art. hh: 86 -	Art. onderzoek: 270
Onderzoek / Contrôle:		Appartement	1 E VERD.
TT - net/spanning: / Réseau TT - tension: 3x400V+N	Meter / Bord verbinding / Liaison compteur-tableau: 4 x 6 mm ²	VOB	Max. beveiliging / Protection max.: 40A
Aardelektrode / Electrode de terre:	Pen/Piquets	18.2 Ohm	Isolatie / Isolement:
		>0.5 MOhm	Aantal verdeelborden / Nombre de tableaux:
			2
Differentieelschakelaars/Interrupteurs différentiels:		Aantal eindstroombanen / Nombre de circuits terminaux: 10	
In(A)	Δ In (mA)	Type	Eindstroombanen / terminaux
40A	300mA	A/s	10
40A	30mA	A/s	6
			TestΔIn
			OK
			OK
			1.ΔIn
			OK
			AREI/RGIE
			270 - 278
			270
Visueel nazicht Algemeen: Contrôle visuel général:	OK	Rechtstreekse aanraking: Contact direct:	OK
		Onrechtstreekse aanraking: Contact indirect:	OK
		Aansluitingen: Raccordements:	OK
		Equipotentiale verbindingen: Liaisons équipotielles:	OK

Inbreuken / Infractions:

Bijkomende inbreuken / Infractions supplémentaires:

Opmerkingen / Remarques:

Nota's / Notes:

Verlichting te plaatsen

Besluit / Conclusion:

De elektrische installatie voldoet aan de voorschriften van het A.R.E.I. / L'installation électrique est conforme aux prescriptions du R.G.I.E.

De volgende periodieke controle moet worden uitgevoerd binnen de door de van kracht zijnde reglementering voorgeschreven termijn (art. 271 A.R.E.I.) / Le prochain contrôle périodique est à effectuer dans le délai prescrit par la réglementation en vigueur (art. 271 R.G.I.E.)

Volgend controlebezoek / Prochaine visite de contrôle: 14/01/2044

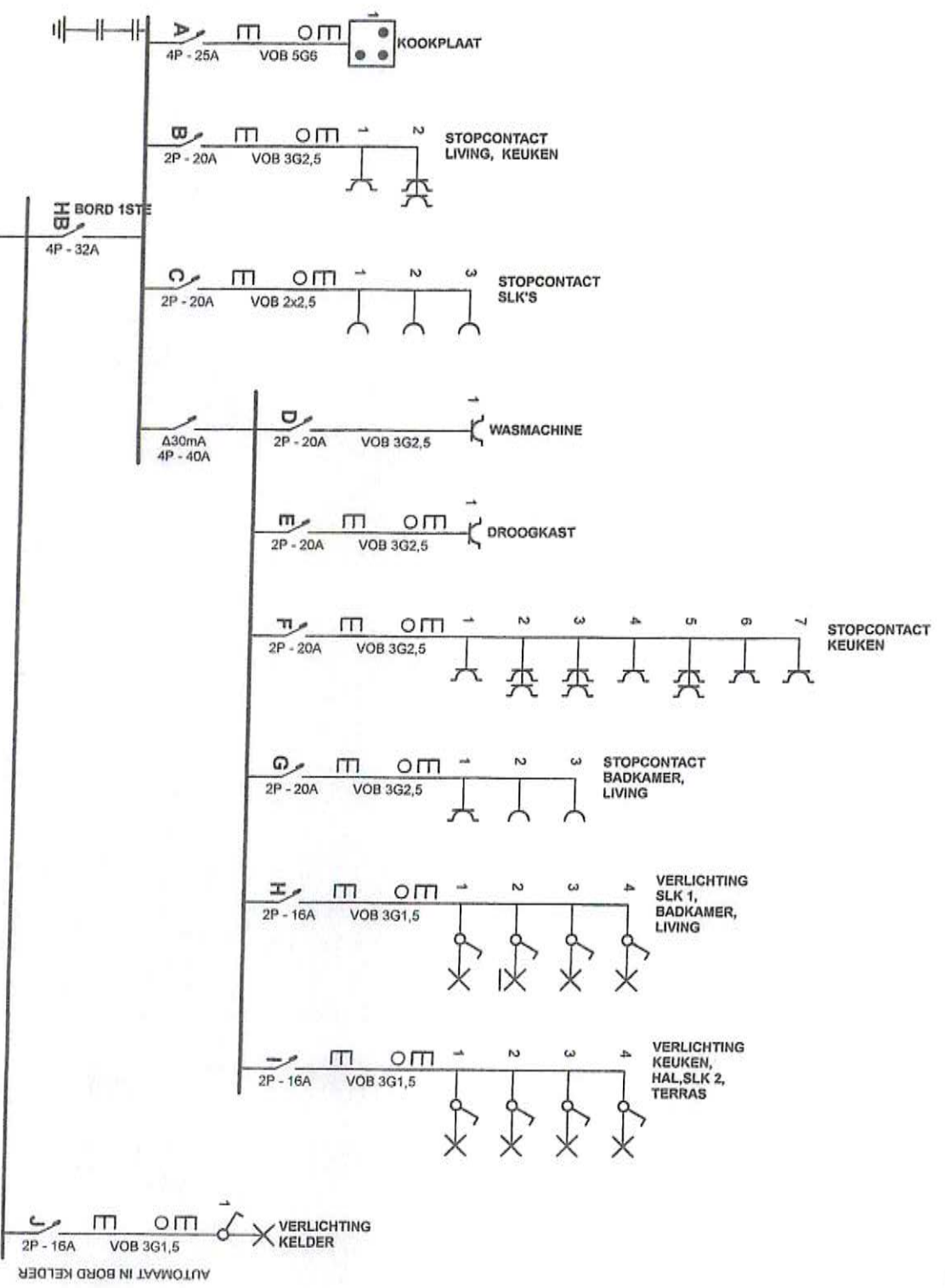
**Naam en handtekening van de inspecteur, voor de directeur,
Nom et signature de l'inspecteur, pour le directeur,
VISUM (Datum / Date):**



AYDEMIR Bilgin

Herinnering van de reglementaire voorschriften: a) de verplichting het P.V. van het controlebezoek te bewaren in het dossier van de elektrische installatie; b) de verplichting in het dossier elke wijziging aangebracht aan de elektrische installatie te vermelden; c) de verplichting de F.O.D. die Energie onder zijn bevoegdheid heeft onmiddellijk in te lichten over elk ongeluk aan personen overkomen en rechtstreeks of onrechtstreeks te wijten aan de aanwezigheid van elektriciteit; d) de verplichting, wanneer er overtredingen zijn vastgesteld tijdens het controleonderzoek, een nieuw controleonderzoek te doen verrichten door hetzelfde erkend organisme om na te gaan of na afloop van de termijn van één jaar de overtredingen verdwenen zijn. Indien tijdens dat tweede onderzoek wordt vastgesteld dat er nog overtredingen overblijven, moet het erkend organisme een kopie van het proces-verbaal van het controleonderzoek sturen naar de Algemene Directie Energie die belast is met het hoog toezicht op de huishoudelijke elektrische installatie.

Rappel des prescriptions réglementaires: a) l'obligation de conserver le P.V. de visite de contrôle dans le dossier de l'installation électrique; b) l'obligation de renseigner dans le dossier toute modification intervenue dans l'installation électrique; c) l'obligation d'aviser immédiatement le S.P.F. ayant l'Energie dans ses attributions, de tout accident survenu aux personnes et dû, directement ou indirectement, à la présence d'électricité. d) l'obligation lorsque des infractions ont été constatées lors de la visite de contrôle, de faire effectuer une nouvelle visite de contrôle par le même organisme agréé afin de vérifier la disparition des infractions au terme du délai d'un an. Dans le cas où, lors de cette seconde visite, des infractions subsistent, l'organisme agréé se doit d'envoyer une copie du procès-verbal de visite de contrôle à la Direction générale de l'Energie préposée à la haute surveillance des installations électriques domestiques.



DIFFERETIEEL IN BORD KELDER
 $\Delta 300\text{mA}$
 4P - 40A

AUTOMAAT IN BORD KELDER
 2P - 16A VOB 3G1,5

Plaats van de elektrische installatie

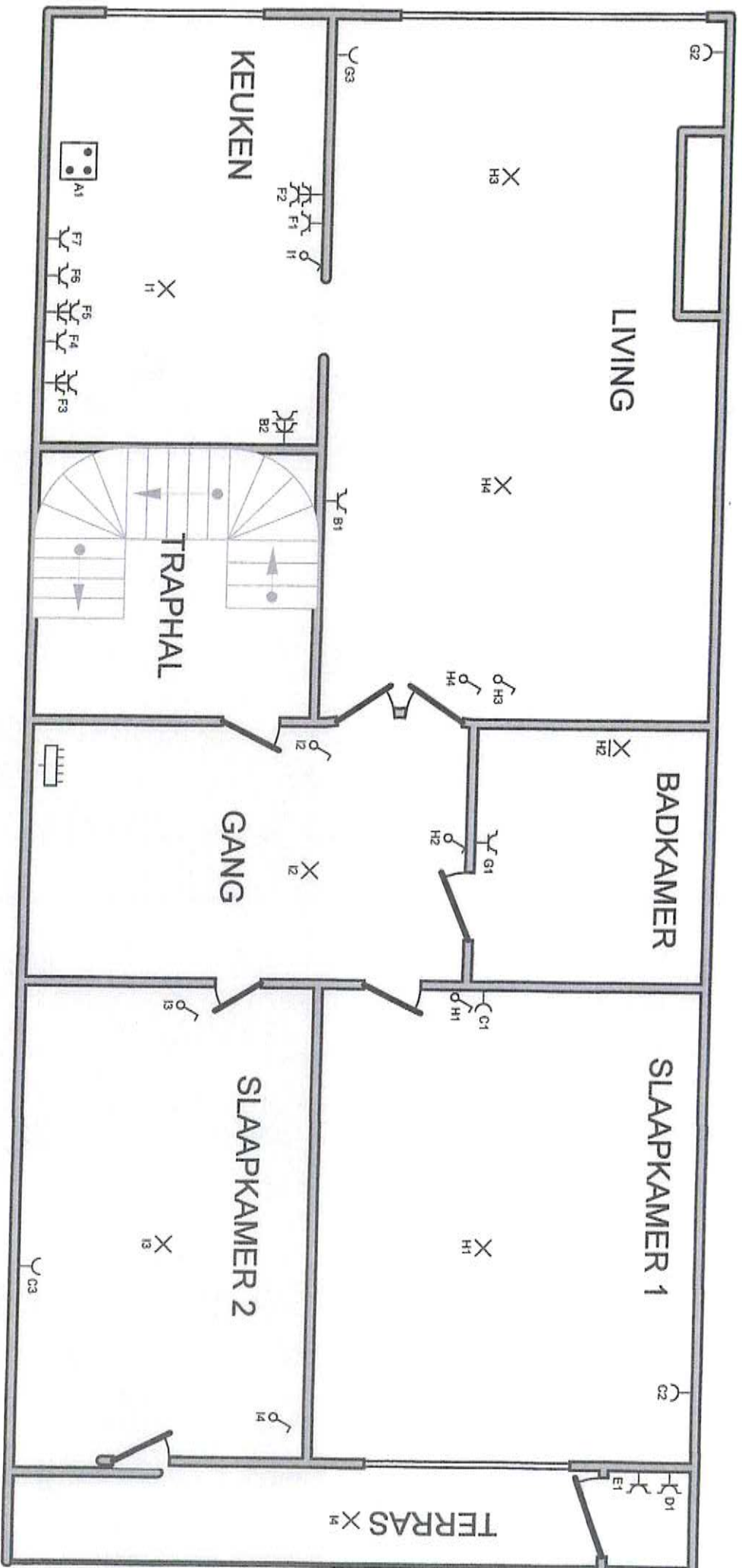
EYENDIJKSTRAAT 38
 2100 DEURNE 1STE VERDIEP

Installateur

Ahmet B.V.B.A.
 Provinciestraat 174
 2018 Antwerpen
 Tel.: 03 227 27 75 GSM: 0479 27 20 72
 e-mail: info@ahmet.be
 BTW BE 0861.882.414

P. 1/4
 Eendraadschema

ELECTROTEST
 Bilgipark
 inspecteur
 bij de afdeling elektriciteit
 Gent 09 25 75 38 11
 M.v.1.19



Plaats van de elektrische installatie

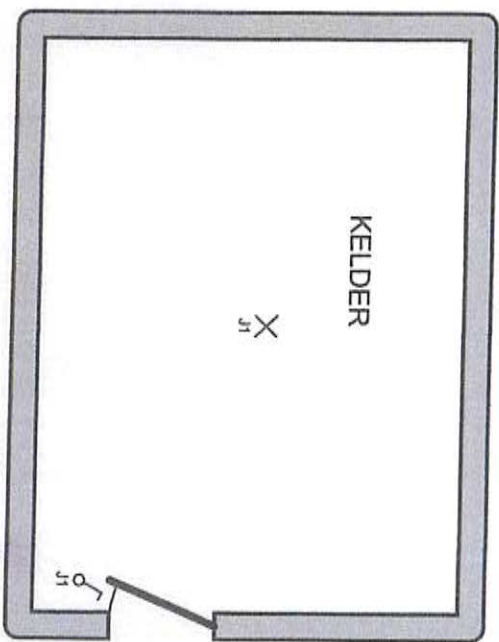
EYENDIJKSTRAAT 38
2100 DEURNE 1STE VERDIEP

Installateur

Ahmet B.V.B.A.
Provinciestraat 174
2018 Antwerpen
Tel.: 03 227 27 75 GSM: 0479 27 20 72
e-mail: info@ahmans.be
BTW BE 0861.882.414

p. 2/4
Situatieschema

ELECTROBEST
Bilgin Aydemir
Installateur
Bilgin systemen / elektriciteitslab
Gsm: 0479 72 26 11



Plaats van de elektrische installatie

EYENDIJKSTRAAT 38
2100 DEURNE 1STE VERDIEP

Installateur

Ahmet B.V.B.A.
Provinciestraat 174
2018 Antwerpen
Tel.: 03 227 27 75 GSM: 0479 27 20 72
e-mail: info@ahmens.be
BTW BE 0861.882.414

- HB** BORD 1STE
- A** KOOKPLAAT
- B** STOPCONTACT LIVING, KEUKEN
- C** STOPCONTACT SLK'S
- D** WASMACHINE
- E** DROOGKAST
- F** STOPCONTACT KEUKEN
- G** STOPCONTACT BADKAMER, LIVING
- H** VERLICHTING SLK 1, BADKAMER, LIVING
- I** VERLICHTING KEUKEN, HAL, SLK 2, TERRAS
- J** VERLICHTING KELDER

Plaats van de elektrische installatie

EYENDIJKSTRAAT 38
2100 DEURNE 1STE VERDIEP

Installateur

Ahmet B.V.B.A.
Provinciestraat 174
2018 Antwerpen
Tel.: 03 227 27 75 GSM: 0479 27 20 72
e-mail: info@ahmans.be
BTW BE 0861.882.414